

スカイボックスは従来の高所作業車ではできない範囲をカバーするために制作されました。移動式クレーンに装着し、クレーン運転士が搭乗者の無線連絡によって慎重に正確に指定の場所に近づけます。大型建造物のドーム、工場、ビル、サイロ、タワー、橋梁、風力発電機等の(高さ30m~70m)クラスの保守点検作業に対応できます。

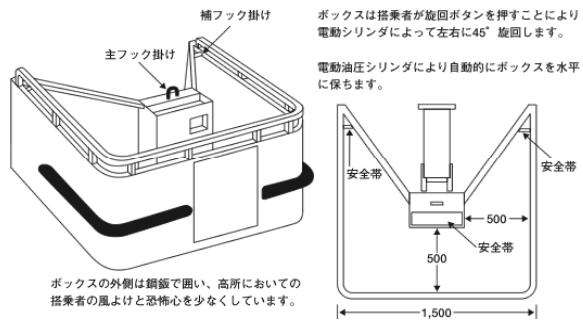
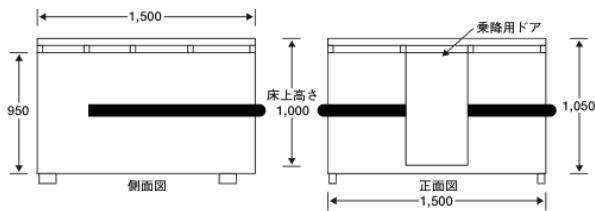
## 【SKYBOXの特徴】

- 60t~100tラフタークレーンのジブブームに取付けが可能。
- ジブ装着により高所で入り組んだ複雑な場所での屈折作業が可能。
- ボックスの外側は鋼板で囲い、高所においての搭乗者の風よけと恐怖心を少なくしています。
- ボックス内にはバッテリー搭載で
  - ・電動油圧シリンダーにより常時自動水平機能付
  - ・旋回ボタンを押すことにより電動油圧シリンダーによって左右各45度旋回機能付
  - ・バッテリーはフル充電で3日~7日間位使用できます。

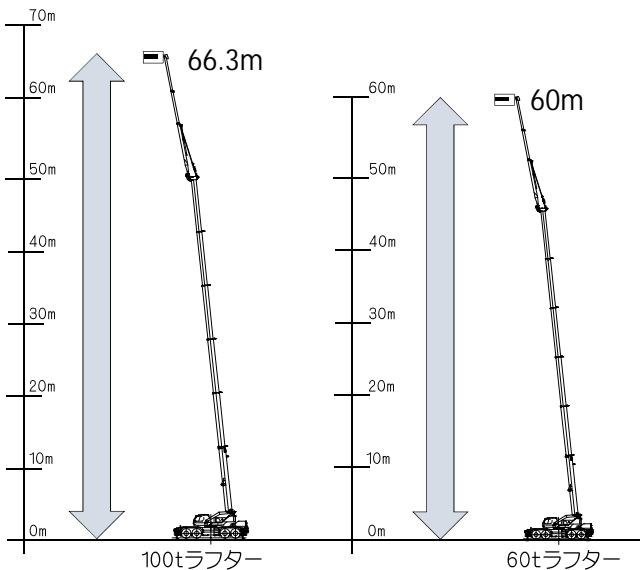
## 【バツグンの安全性、安定性】

- スカイボックスは移動式クレーンに取付けていますので、大変安定性が良く、搭乗者が安心して高所作業が出来ます。
- 大きな作業半径にも対応できるため現場作業の効率化にも寄与致します。
- スカイボックスはクレーンオペレーターが慎重に操作致しますので搭乗者も安心です。
- スカイボックスを取付けた状態でも搭載総重量に応じてクレーンの安全装置が作動しますので、安全に作業ができます。
- 200kgまで積載可能。(ジブブーム取付時)
- 緊急時警報スイッチを充備し、安全带取付金具を中央部に設置。(安全带必着用)
- 従来の高所作業車に比べたいへん動きがスムーズで搭乗者のストレスを軽減できます。

## 【SS-150 寸法】



## 【最高揚程】



～作業上の注意事項～

- 搭乗者は必ずヘルメットを被り、安全带のフックを所定の場所に掛け、ボックスからの転落事故を防止してください。
- 搭乗者はボックスから大きく身を乗り出したり、ボックスの縁の上に立ち上がって作業しないでください。
- 搭乗者は危険を感じたら、ボックス内にある緊急報告ボタン(赤)を押して地上のオペレーターに合図してください。

主要諸元	
型 式	SKYBOX SS-150
寸 法	縦 1.5m / 横 1.5m / 高さ 1.1m
積載荷重	ジブブーム取付時 200kg(搭乗者含む)
材 質	鋼管フレーム 鉄板張
本体重量	420kg
駆動電源	バッテリー(12V)×2台(DC24V駆動)
水平保持機構	傾斜計による自動水平維持装置 傾斜角(0度~85度)動力:電動油圧シリンダ
旋回機構	旋回範囲:右45度 左45度 / 動力:電動油圧シリンダ
安全体取り付け部	ボックス中央部 / 後部左右に設置

## 【使用上の注意(労働省労働基準局安全衛生部安全課による見解 H.5)】

1. 既存の高所作業車では対応出来ない作業についての限界使用を望む。
2. とう乗する作業員は必ず安全带を着用し、ボックス内からの転落を防止すること。
3. とう乗者についての資格要件は特にない。
4. とう乗設備と、とう乗者との総重量の1.3倍に相当する重量に500kgを加えた値が当該移動式クレーンの定格荷重をこえないこと。